





БАТАРЕЙНЫЙ БЛОК
СКАТ ВС 192/9 RACK

**Благодарим Вас за выбор нашего батарейного блока SKAT BC 192/9 RACK.
Батарейный блок SKAT BC 192/9 RACK увеличит время автономной работы
вашего оборудования.**

Перед эксплуатацией ознакомьтесь с настоящим руководством.

Руководство по эксплуатации содержит основные технические характеристики, описание конструкции и принципа работы, способ установки на объекте и правила безопасной эксплуатации батарейного блока SKAT BC 192/9 RACK (далее по тексту: изделие, батарейный блок).

	Изделие SKAT BC 192/9 RACK предназначено для совместной работы с источником бесперебойного питания SKAT-UPS 6000 RACK и размещается в 19" телекоммуникационных шкафах или стойках.
	ВНИМАНИЕ! Для увеличения продолжительности времени работы ИБП от батарей настоятельно рекомендуется подключать к ИБП не менее двух батарейных блоков SKAT BC 192/9 RACK (см. раздел ПОДКЛЮЧЕНИЕ данного руководства)

Изделие представляет собой металлический корпус, с размещенными внутри него аккумуляторными батареями (далее по тексту — АКБ).

Изделие обеспечивает:

- защиту АКБ от короткого замыкания и перегрузки;
- светодиодную индикацию наличия подключенных аккумуляторных батарей внутри корпуса изделия.

Изделие используется совместно с ИБП для обеспечения бесперебойным питанием оборудования, используемого, в частности: в средствах связи и сетях электроснабжения, в образовательной, финансовой и транспортной сфере, в структуре государственной безопасности, в научно-исследовательских центрах.

Изделие имеет современный дизайн и обладает удобством и простотой обслуживания и эксплуатации.

ТЕХНИЧЕСКИЕ ХАРАКТЕРИСТИКИ

Таблица 1

№ п/п	Наименование параметра	Значение параметра
1	Номинальное выходное напряжение постоянного тока, В	192
2	Номинальная емкость, Ач	9
3	Тип АКБ: герметичные свинцово-кислотные необслуживаемые, номинальным напряжением 12 В	
4	Количество АКБ в изделии, шт.	16
5	Номинальная емкость каждой АКБ, Ач.	9
6	Номинальный ток защитного автоматического выключателя, А	63

№ п/п	Наименование параметра		Значение параметра
7	Габаритные размеры ШхГхВ, не более, мм	без упаковки и кронштейнов	450x738x87
		в упаковке	470x850x120
8	Масса, НЕТТО (БРУТТО), кг, не более		52 (55)
9	Диапазон рабочих температур, °С		0...+40
10	Относительная влажность воздуха (без конденсации), %, не более		90
	⚠ ВНИМАНИЕ! Не допускается наличие в воздухе токопроводящей пыли и паров агрессивных веществ (кислот, щелочей и т. п.)		
11	Степень защиты оболочкой по ГОСТ 14254-2015		IP20
12	Содержание драгоценных металлов и камней		нет

КОМПЛЕКТ ПОСТАВКИ

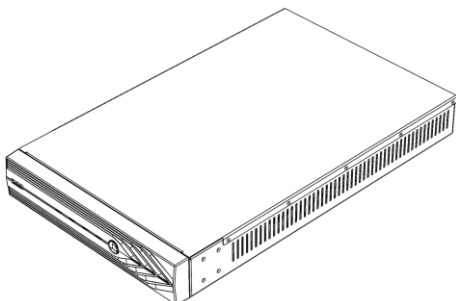
Наименование	Количество
Батарейный блок	1 шт.
Руководство по эксплуатации	1 экз.
Кабель для подключения к ИГБ или другому батарейному блоку	1 шт.
Комплект кронштейнов для монтажа в 19" стойку	1 компл.
Комплект фиксаторов (гребенка) для разъемов АКБ	1 компл.
Комплект крепежа	1 компл.
Упаковка	1 шт.

По отдельному заказу может быть осуществлена поставка следующих изделий:

- **герметичные свинцово-кислотные аккумуляторы** номинальным напряжением 12 В, ёмкостью 9 А*ч.
- **«Тестер ёмкости АКБ SKAT-T-AUTO»** для оперативной диагностики работоспособности аккумулятора (код товара 254, изготовитель - «БАСТИОН»).

УСТРОЙСТВО И РАБОТА ИЗДЕЛИЯ

КРАТКОЕ ОПИСАНИЕ КОНСТРУКЦИИ



Изделие выполнено в металлическом корпусе с перфорированной пластиковой передней панелью, на которой расположены кнопка и светодиодный индикатор (рисунок 1).

Конструкция корпуса позволяет устанавливать изделие в горизонтальном положении на полках 19"-х телекоммуникационных шкафов и стоек (используются установочные кронштейны из комплекта поставки). Высота корпуса 2U.

Установочные кронштейны и комплект крепежа, входят в комплект поставки (см. разделы «КОМПЛЕКТ ПОСТАВКИ» и «УСТАНОВКА НА ОБЪЕКТЕ»).

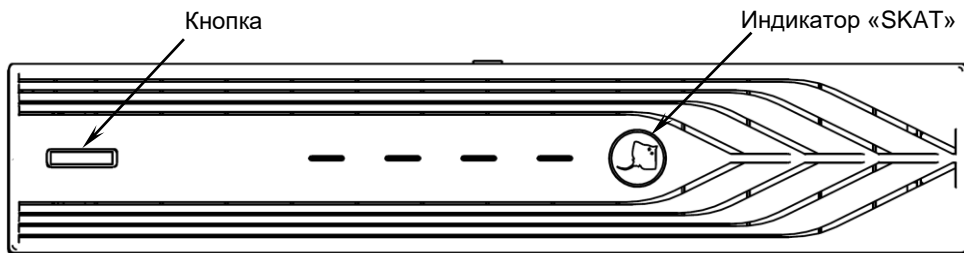


Рисунок 1 – Общий вид передней панели изделия.

На задней панели изделия расположены: защитный автоматический выключатель, узел заземления и разъемы для подключения источника бесперебойного питания (далее по тексту — ИБП) и внешней аккумуляторной батареи или дополнительного батарейного блока. Разъемы защищены заглушками.

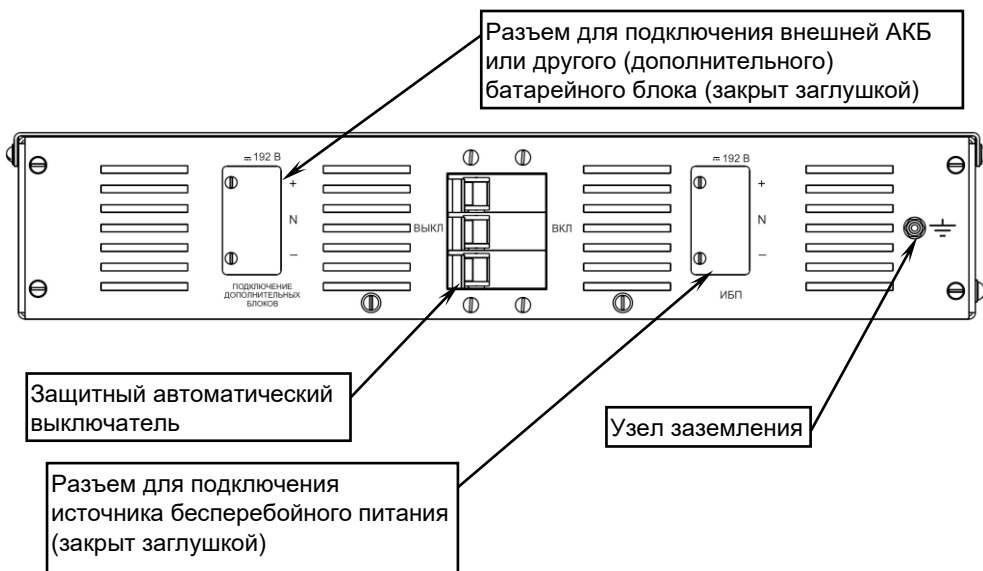


Рисунок 2 – Общий вид задней панели изделия

В корпусе изделия размещена АКБ, состоящая из двух групп аккумуляторных батарей (положительной и отрицательной) и собирается из 16-ти, последовательно соединенных батарей 12 В, ёмкостью 9Ач.

Номинальное выходное напряжение изделия составляет 192 В постоянного тока. Крышка корпуса фиксируется в закрытом положении крепежными винтами. Размещение аккумуляторных батарей в корпусе изделия показано на рисунке 3.

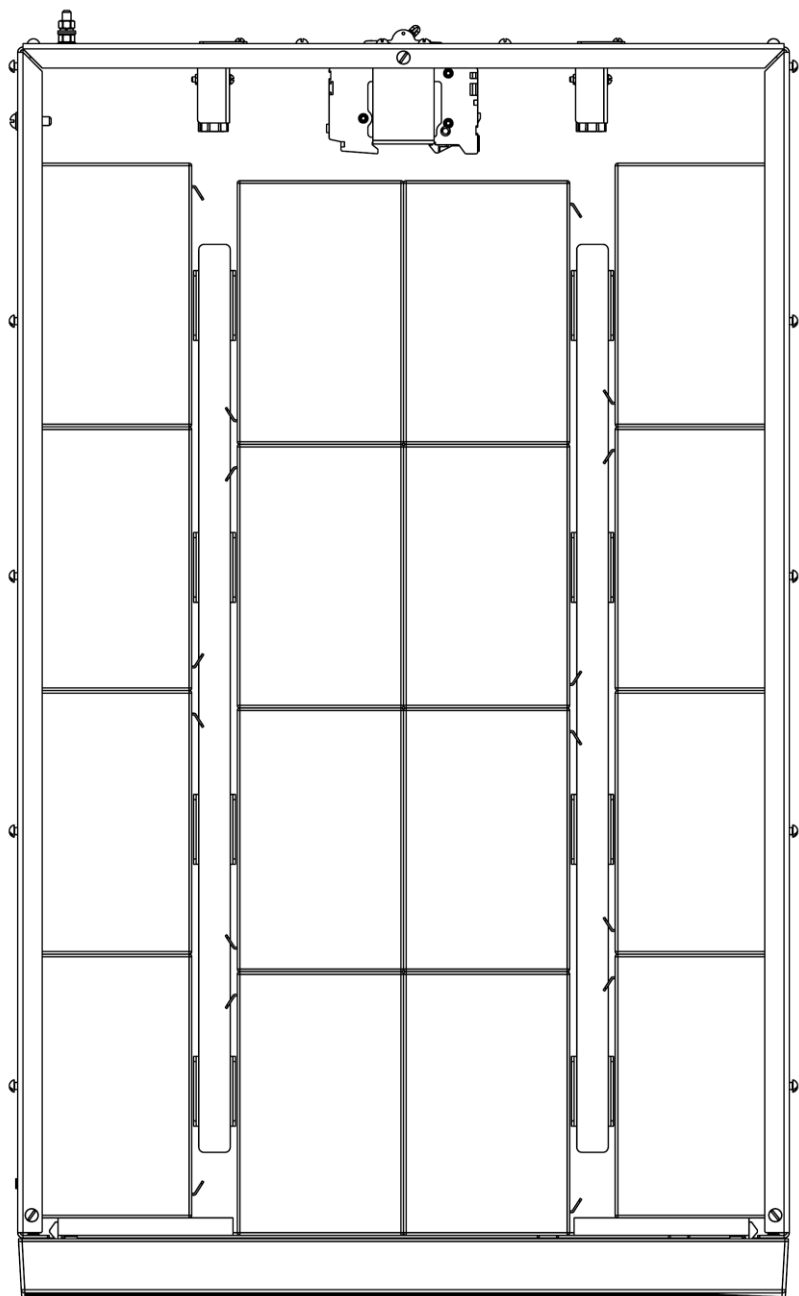


Рисунок 3 – Размещение аккумуляторных батарей в корпусе

ОПИСАНИЕ РАБОТЫ

(защитный автоматический выключатель на задней панели изделия включен)

При наличии напряжения питающей сети на входе ИБП, к которому подключено изделие, ИБП осуществляет заряд АКБ изделия. На передней панели изделия светится индикатор «SKAT».

При отключении напряжения питающей сети или выходе сетевого напряжения за допустимые пределы, ИБП переходит на резервное питание нагрузки от АКБ изделия. На передней панели изделия продолжает светиться индикатор «SKAT».

Продолжительность работы в этом режиме зависит от степени заряда АКБ и величины нагрузки. При понижении уровня заряда АКБ ниже ~20% от номинальной емкости, индикатор «SKAT» гаснет, что говорит о том, что АКБ разряжена.

В процессе работы ИБП также контролирует уровень напряжения на АКБ и отключает нагрузку при его понижении ниже допустимого уровня.

После отключения нагрузки напряжение на клеммах АКБ изделия увеличивается и индикатор «SKAT» вновь включается.

Если в течение длительного времени зарядное устройство ИБП не питает АКБ изделия зарядным током, схема питания индикации изделия окончательно выключает индикатор «SKAT».



Для последующей работы индикатора «SKAT» необходимо зарядить АКБ, затем выключить и вновь включить защитный автоматический выключатель изделия.

Кнопка на передней панели изделия предназначена для контроля наличия правильно подключенных аккумуляторных батарей внутри корпуса изделия при выключенном защитном автоматическом выключателе.

Для проверки АКБ следует нажать на кнопку и контролировать свечение светодиодного индикатора (см. рисунок 1).

МЕРЫ БЕЗОПАСНОСТИ

При установке и эксплуатации изделия необходимо руководствоваться действующими нормативными документами, регламентирующими требования по охране труда и правила безопасности при эксплуатации электроустановок. Установку, демонтаж и ремонт изделия производить при отключенном питании.

	<p style="text-align: center;">ЗАПРЕЩАЕТСЯ:</p> <p>работа изделия в помещении со взрывоопасной или химически активной средой, в условиях воздействия пыли, капель или брызг, а также на открытых (вне помещения) площадках.</p>
	<p style="text-align: center;">ВНИМАНИЕ!</p> <p>Эксплуатация изделия без защитного заземления запрещена! Установку, демонтаж и ремонт производить при полном отключении изделия от внешнего оборудования и выключенном автоматическом выключателе.</p>

УСТАНОВКА НА ОБЪЕКТЕ

Изделие рекомендуется размещать в 19" телекоммуникационном шкафу или стойке, в непосредственной близости к ИБП, в месте, с ограниченным доступом посторонних лиц.



ВНИМАНИЕ!

Установка изделия и электропроводка должны быть выполнены в соответствии с «Правилами устройства электроустановок» (ПУЭ).
Установку и обслуживание изделия и АКБ должен производить квалифицированный специалист.

Изделие должно быть установлено в закрытом помещении с хорошей вентиляцией. Выбор места установки должен обеспечивать свободное, без натяжения, размещение кабелей подключения.



ВНИМАНИЕ!

При установке предусмотрите защиту от попадания на корпус изделия прямых солнечных лучей. Не располагать вблизи любых нагревательных приборов ближе 1м.

УСТАНОВКА ИЗДЕЛИЯ В ТЕЛЕКОММУНИКАЦИОННЫЙ ШКАФ (19" СТОЙКУ)

Изделие размещается на полке или угловых кронштейнах 19" стойки или телекоммуникационного шкафа и крепится с помощью двух монтажных кронштейнов (см. рисунок 4).

Закрепите монтажные кронштейны на корпусе изделия с двух сторон с помощью винтов с потайной головкой как показано на рисунке 3 (кронштейны и винты входят в комплект поставки). Разместите изделие в шкафу и закрепите его на передних стойках.

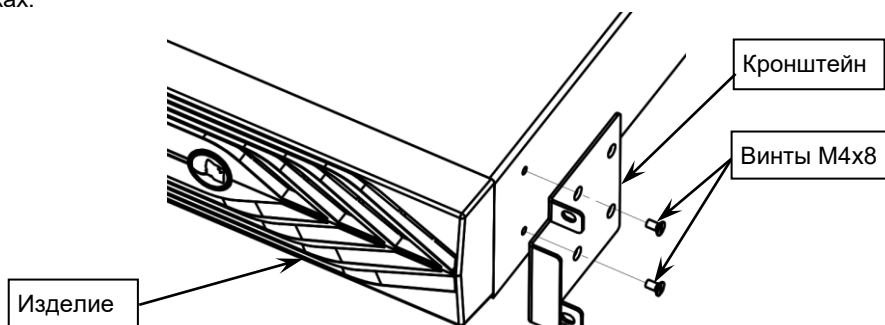


Рисунок 4 — Установка кронштейнов на корпус изделия

Соедините винт заземления изделия (см. рисунок 2) с контуром заземления телекоммуникационного шкафа перемычкой заземления (перемычка в комплект поставки не входит). Снимите защитные заглушки с разъемов на задней панели (см. рисунок 2).

ПОДКЛЮЧЕНИЕ



ВНИМАНИЕ!

Перед подключением изделия к ИБП убедитесь в том, что защитный автоматический выключатель на его задней стенке находится в выключенном положении и индикатор «SKAT» погашен.

Перед проведением монтажа изделия нажмите кнопку на передней панели изделия, убедитесь в свечении светодиодного индикатора (см. рисунок 1).

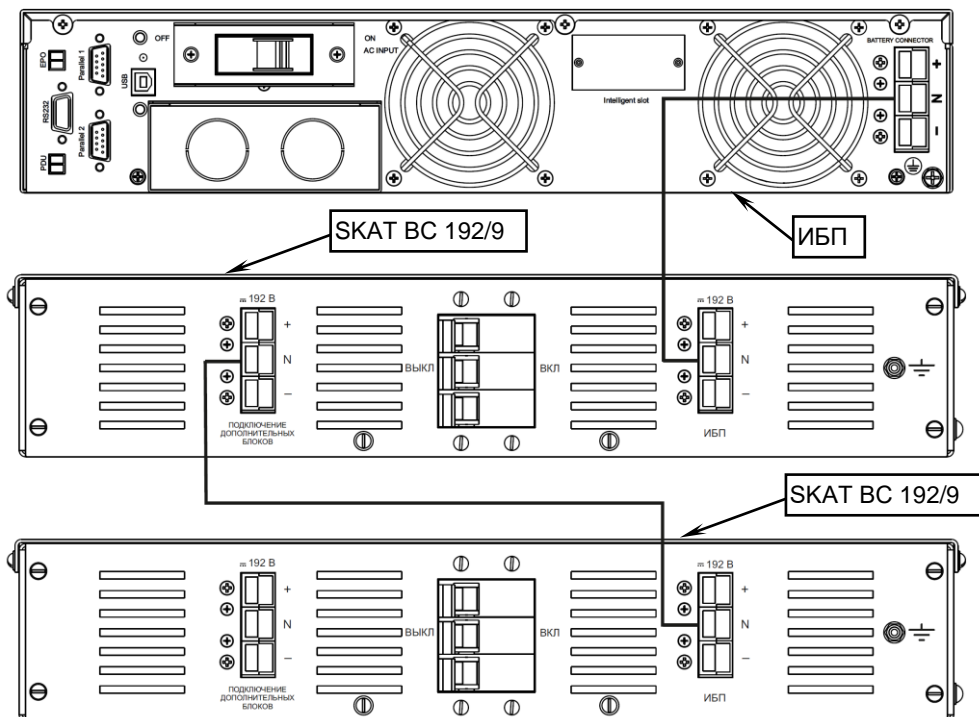


Рисунок 5 — Подключение ИБП и дополнительного батарейного блока

Подключение изделия производится при выключенном защитном автоматическом выключателе в следующей последовательности:

- убедитесь в том, что защитный автоматический выключатель на задней панели изделия находится в выключенном положении;
- убедитесь в том, что ИБП полностью выключен, напряжение на разъемах ИБП отсутствует;
- соедините кабелем (входит в комплект поставки) разъем изделия с маркировкой «ИБП» с разъемом для подключения аккумуляторной батареи источника бесперебойного питания (см. рисунок 5);

- при необходимости подключить более одного батарейного блока, каждый последующий батарейный блок подключается к предыдущему по схеме подключения первого блока к ИБП. Подключение каждого дополнительного батарейного блока осуществляется кабелем, входящим в его комплект поставки (см. рисунок 5);
- установите фиксаторы-ребенки для подключенных к изделию кабельных разъемов (входят в комплект поставки) и закрепите их винтами от снятых ранее защитных заглушек (см. рисунок 6).

После завершения монтажных работ настоятельно рекомендуется еще раз проверить правильность выполненных подключений.

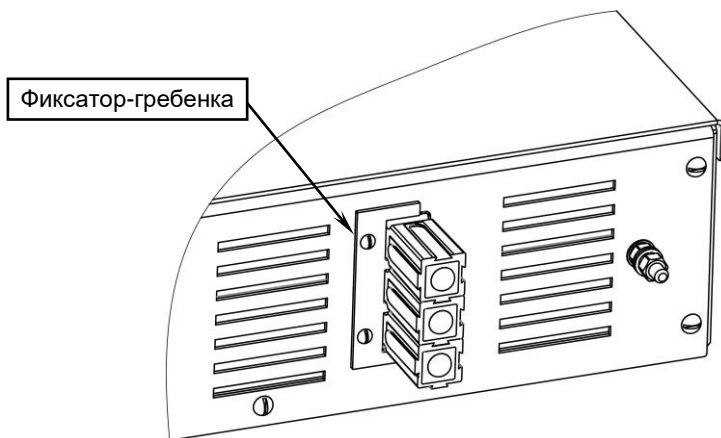


Рисунок 6 — Подключение кабельного разъема к изделию

ПОДГОТОВКА К РАБОТЕ

Проверьте правильность подключения изделия (см. раздел «ПОДКЛЮЧЕНИЕ»). Подайте напряжение сетевого электропитания на вход ИБП.

Включение изделия





Переключите защитный автоматический выключатель изделия во включенное положение. Убедитесь в свечении светодиодного индикатора «SKAT» (см. рисунок 1 и рисунок 2).

В соответствии с указаниями руководства по эксплуатации на ИБП убедитесь в том, что ИБП определил наличие АКБ и отсутствует аварийная сигнализация.

Выключение изделия

Переключите защитный автоматический выключатель изделия в выключенное положение. Убедитесь в отсутствии свечения светодиодного индикатора «SKAT».

ЗАМЕНА АККУМУЛЯТОРНЫХ БАТАРЕЙ

	<p>ВНИМАНИЕ!</p> <p>Все работы по монтажу и подключению АКБ и изделия следует выполнять с соблюдением мер безопасности.</p>
	<p>ВНИМАНИЕ!</p> <p>Перед проведением работ по замене батарей в изделии убедитесь в том, что защитный автоматический выключатель на задней панели изделия находится в выключенном положении и к разъемам изделия не подключено внешнее оборудование.</p>
	<p>ВНИМАНИЕ!</p> <p>При проведении работ по замене батарей в изделии используйте герметизированные, необслуживаемые батареи с характеристиками, аналогичными батареям, установленным изготовителем. Допускается использование батарей, емкостью 7Ач.</p>
	<p>ВНИМАНИЕ!</p> <p>Для предотвращения возможности возникновения короткого замыкания клемм аккумуляторных батарей снимите с себя все металлические предметы: кольца, часы, браслеты, цепочки и т.п. прежде, чем приступить к замене батарей.</p>

Замена аккумуляторных батарей производится в следующей последовательности (см. рисунок 7 и рисунок 8):

- установите защитный автоматический выключатель на задней панели изделия в выключенное положение;
- отсоедините кабели подключения от разъемов изделия;
- демонтируйте изделие из шкафа или 19" стойки и разместите его на ровной горизонтальной поверхности таким образом, чтобы обеспечить свободный доступ к крышке корпуса;
- снимите крышку, выкрутив крепежные винты;
- удалите верхний транспортный уплотнитель;
- отсоедините перемычки АКБ от клемм батарей и удалите старые батареи;
- установите новые батареи и подключите к их клеммам перемычки АКБ в соответствии со схемой соединений (см. рисунок 8), строго соблюдая полярность;
- после монтажа разместите АКБ в корпусе как показано на рисунках 3 и 7 (верхний транспортный уплотнитель больше не нужен);
- закройте корпус крышкой и закрепите ее крепежными винтами.

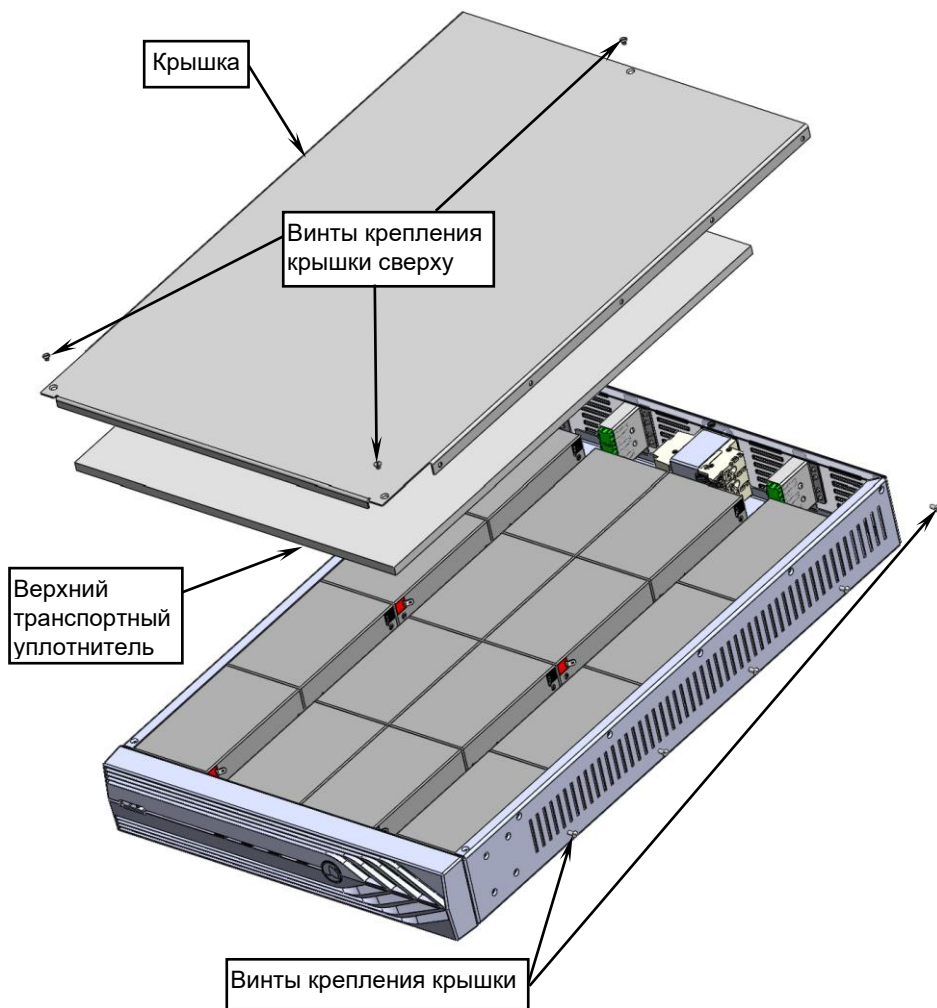


Рисунок 7 — Замена аккумуляторных батарей.

Неисправность АКБ может быть вызвана отсутствием электрического соединения внутри изделия или глубоким разрядом батарей вследствие длительного хранения.

Чтобы убедиться в правильности произведенного монтажа и исправности аккумуляторных батарей нажмите на кнопку на передней панели, индикатор «СКАТ» должен светиться

После замены АКБ установите изделие на прежнее место в соответствии с требованиями раздела «УСТАНОВКА НА ОБЪЕКТЕ» и подраздела «ПОДКЛЮЧЕНИЕ». Включите изделие в соответствии с требованиями раздела «ПОДГОТОВКА К РАБОТЕ».

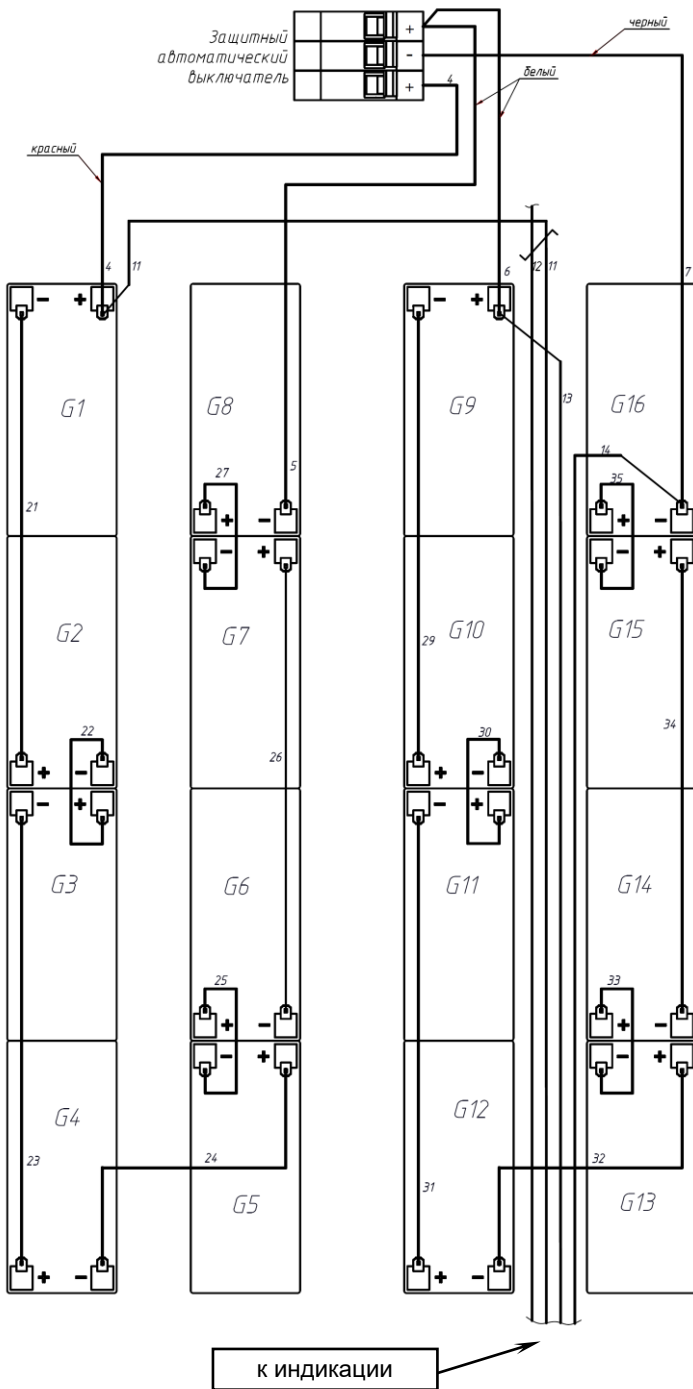




Рисунок 8 — Схема соединений аккумуляторных батарей

	<p style="text-align: center;">ВНИМАНИЕ!</p> <p>АКБ нельзя перегревать (может взорваться), а также нельзя разбирать – внутри токсичный кислотный электролит, попадание которого на кожу или глаза очень опасно. Использование повреждённой АКБ категорически запрещено!</p>
	<p style="text-align: center;">ЗАПРЕЩАЕТСЯ</p> <p>выбрасывать АКБ в бытовой мусор - она подлежит обязательной сдаче в пункт приёма для последующей утилизации.</p>

ТЕХНИЧЕСКОЕ ОБСЛУЖИВАНИЕ

Техническое обслуживание должно проводиться квалифицированными специалистами.

С целью поддержания исправности в период эксплуатации необходимо проведение регламентных работ. Регламентные работы включают в себя периодический (не реже одного раза в полгода) внешний осмотр с удалением пыли, а также проверку работоспособности изделия: контактов электрических соединений и АКБ.

АКБ, рекомендуемые для использования с изделием, требуют минимального обслуживания. При наличии входного сетевого напряжения ИБП сохраняет АКБ в заряженном состоянии, а также обеспечивает ее защиту от перезаряда и от глубокого разряда независимо от того включен ИБП или нет.

Если изделие не используется в течение длительного времени, защитный автоматический выключатель (см. рисунок 2) следует отключить. Кроме того, изделие необходимо подключать к ИБП, подключенному к питающей сети каждые 4–6 месяцев (в странах с жарким климатом – каждые 2 месяца) и не менее, чем на 12 часов.

В помещении, где расположено изделие, следует поддерживать температуру воздуха в диапазоне от +15 °С до +25 °С.

При выходе аккумуляторных батарей из строя или по окончании их срока службы, батареи следует заменить. Заменять батареи только на батареи того же количества и типа.

В нормальных условиях АКБ должны разряжаться и заряжаться каждые 4–6 месяцев.

ВОЗМОЖНЫЕ НЕИСПРАВНОСТИ И МЕТОДЫ ИХ УСТРАНЕНИЯ

Таблица 3

Внешнее проявление неисправности	Вероятная причина и метод устранения
Нет свечения индикатора при включенном защитном выключателе.	Напряжение на клеммах слишком низкое или АКБ отсутствуют, или подключены неправильно. Проверить наличие и правильность монтажа АКБ в изделии, подключить изделие к ИБП и зарядить АКБ. Выключить и вновь включить защитный автоматический выключатель
	Короткое замыкание или перегрузка. Выключить защитный автоматический выключатель. Устранить причину короткого замыкания или перегрузки. Вновь включить защитный автоматический выключатель
	Аккумуляторные батареи вышли из строя. Замените аккумуляторные батареи.

При невозможности самостоятельно устранить нарушения в работе изделия направьте его в ремонт.

ГАРАНТИЙНЫЕ ОБЯЗАТЕЛЬСТВА

Срок гарантии на изделие устанавливается 5 лет со дня продажи. Если дата продажи не указана, срок гарантии исчисляется с момента (даты) выпуска.

Срок службы изделия — 10 лет с момента (даты) ввода в эксплуатацию или даты продажи. Если дата продажи или ввода в эксплуатацию не указаны, срок службы исчисляется с момента (даты) выпуска.

Срок гарантии на аккумуляторные батареи, входящие в состав изделия, **составляет 12 месяцев**, срок гарантии исчисляется с даты продажи. Если дата продажи не указана, срок гарантии исчисляется с момента (даты) выпуска.

Предприятие-изготовитель гарантирует соответствие заявленным параметрам при соблюдении потребителем условий эксплуатации.

Отметки продавца в руководстве по эксплуатации, равно как и наличие самого руководства по эксплуатации, паспорта и оригинальной упаковки не являются обязательными и не влияют на обеспечение гарантийных обязательств.

Предприятие-изготовитель не несет ответственность и не возмещает ущерб за дефекты, возникшие по вине потребителя при несоблюдении правил эксплуатации и монтажа.

При наличии внешних повреждений корпуса и следов вмешательства в конструкцию гарантийное обслуживание не производится.

Гарантийное обслуживание производится предприятием-изготовителем.

.

СВИДЕТЕЛЬСТВО О ПРИЕМКЕ

Наименование:

Батарейный блок

«SKAT BC 192/9 RACK»

Заводской номер _____ Дата выпуска «__» _____ 20__ г.

соответствует требованиям конструкторской документации, государственных стандартов и признан годным к эксплуатации.

Штамп службы

контроля качества



ОТМЕТКИ ПРОДАВЦА

Продавец _____

Дата продажи «__» _____ 20__ г. м. п.

ОТМЕТКИ О ВВОДЕ В ЭКСПЛУАТАЦИЮ

Монтажная организация _____

Дата ввода в эксплуатацию «__» _____ 20__ г. м. п.

Служебные отметки _____

изготовитель

 **БАСТИОН**

а/я 7532, Ростов-на-Дону, 344018
(863) 203-58-30

bast.ru — основной сайт
tepo.bast.ru — для тепла и комфорта
skat-ups.ru — интернет-магазин

отдел продаж: sales@bast.ru
тех. поддержка: 911@bast.ru
горячая линия: 8-800-200-58-30

ДЛЯ АКТИВАЦИИ
РАСШИРЕННОЙ
ГАРАНТИИ

СКАНИРУЙ
QR - КОД

ЗАХОДИ НА
club.bast.ru

